






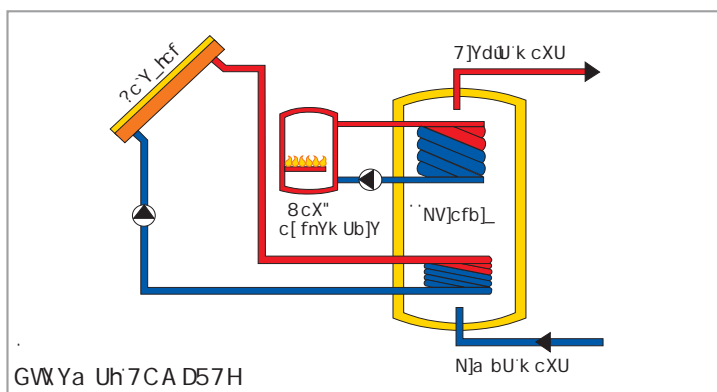
Zestawy gorącej wody			160 l	200 l	300 l	400 l
Osoby	Ilość		1-3	1-3	2-4	3-5
Ilość/rodzaj kolektorów (SK500N/IDMK)	Ilość		1	1	2	3
Pow. kolektorów	m ²		2,5	2,5	5,1	7,5
Zestawy z systemem montażowym / obłachowaniem			7.720	8.480	12.520	15.960
Montowane na dachu	System montażu DBP 	Numer	150 101	150 107	150 113	150 119
	System montażu SSP / dach uniwersalny 	Numer	150 102	150 108	150 114	150 120
Montowane w dachu	Z oblach. / BEFKZ 	Numer	-	-	150 115	150 121
Zestawy bez systemu montażowego / obłachowania			7.240	8.080	11.960	15.280
Montowane na dachu SK500N	Bez systemu montażowego	Numer	150 104	150 110	150 116	150 122
Montowane w dachu IDMK	Bez systemu montażowego	Numer	150 106	150 112	150 118	150 124
Montowane na dachu SK500L	Bez systemu montażowego	Numer	150 105	150 111	150 117	150 123

Skład zestawu					
Zbiornik	Rodzaj	ELB160R1 E	ELB200R2 E	SKL300	SKL400
Grupa pompowa		RLG-ECO	RLG-ECO	✓	✓
Sterownik 2-obwodowy		✓	✓	✓	✓
Zawór mieszający TBM20		✓	✓	✓	✓
Zbiornik wyrównawczy	Rodzaj	AG18S	AG18S	AG25S	AG25S
Płyn solarny	l	5	5	10	15

SYSTEM SOLARNY COMPACT

Rozwiązanie systemu COMPACT firmy SONNENKRAFT optymalizuje moc i zapotrzebowanie energii, jest przez to najlepszym wyjściem jeżeli chodzi o najwydajniejsze wykorzystanie siły słońca :

- Ca 70 % pokrycia zapotrzebowania na ciepłą wodę
- Krótki czas montażu, daleko idące uproszczenia
- Technicznie kompletny następujący po sobie montaż podzespołów
- Prosta i niezawodna technika
- Pasuje do każdego domu



GWYa Uh7CA D57H



500 l	500 l	750 l	1000 l
4 - 5	5 - 7	8 - 12	12-20
3	4	4	6
7,5	10,1	10,1	15,1
17.240	20.280	24.240	30.960
150 131	150 125	150 164	150 170
150 132	150 126	150 165	150 171
150 133	150 127	150 166	150 172
16.200	18.920	22.120	28.200
150 134	150 128	150 167	150 173
150 136	150 130	150 169	150 175
150 135	150 129	150 168	150 174

SKL 500	SKL 500	ELB750R2 E	ELB1000R 2E
✓	✓	PSKR	PSKR
✓	✓	✓	✓
✓	✓	TBM25	TBM25
AG25S	AG33S	AG33S	AG50S
15	20	20	25

Zestaw przewodów rurowych ze stali karbowanej (szybkozłącze) 2.200

EWS-SET16
141 523 IDMK
141 524 SK500

Zawiera ośrubowanie i zaciski montażowe; cena ta obowiązuje tylko przy zakupie wraz z zestawem solarnym

Zestaw połączeń rur 2.205

EWS-SET20
141 525 IDMK
141 526 SK500

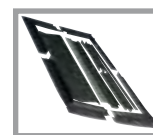
Dodatkowe zasilanie dla DN20 – 15 m stalowy nierdzewny zestaw szybkozłączami zawierający nakrętki i zaciski; cena ta obowiązuje tylko przy zakupie



DBP
I Wk nřXc 'XUW i 'WřUa "
...a cbHU 'fCk bc'Y[um



SSP
K_f hXk i [k]břck m



BEFKZ
'8UW Ck_U



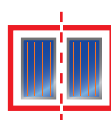
AGS
NV]c]fb]_ k nřCk bUk Wm



FS
Dřrb'gc'Uřbm



TBM20/25
'NUK Ck'
'a]YgnU^ Wm



Systemy montażowe wchodzące w skład zestawów przewidziane są dla jednego zwartej pola kolektorów. Systemy montażowe dla wielu pól kolektorów oraz inne systemy montażowe znajdują się na stronach 14 i 16