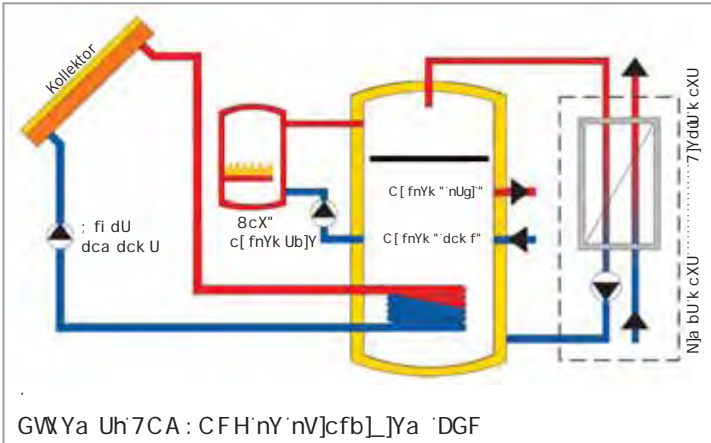


Rozwiązanie COMFORT z firmy SONNENKRAFT jest optymalnym rozwiązaniem dla wszystkich którzy szukają wydajnego, kompaktowego urządzenia solarne, które będzie również wspomagać ogrzewanie pomieszczeń:

- Dla dobrze zaizolowanych domów system pokrywa zapotrzebowanie:
  - dla ogrzewania do 30 %
  - dla ciepłej wody do 80 %
- Świeża woda poprzez użycie specjalnego modułu **świeżej wody**
- Krótki czas montażu
- Zwarta zabudowa w kotłowni



GWYa Uh7CA : CFH nY nVjcfb\_lYa DGF

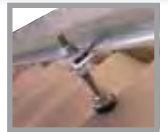
500 l	800 l	1000 l
2 - 4	2 - 5	4 - 6
4	5	6
10,1	12,5	15,1
<b>23.960</b>	<b>27.960</b>	<b>31.960</b>
150 401	150 407	150 413
150 402	150 408	150 414
150 403	150 409	150 415
<b>22.880</b>	<b>26.360</b>	<b>29.960</b>
150 404	150 410	150 416
150 406	150 412	150 418
150 405	150 411	150 417

PSR 500	PSR 800	PSP 1000
✓	✓	✓
✓	✓	✓
-	-	-
AG33S	AG33S	AG50S
20	20	25

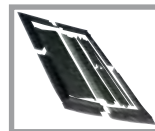
?ca dcbYbmiXc  
7CA 6=#7CA : CFH



**DBP**  
I Vxk nhXc XUVW i WfUa " a cbfU f dK bc Y[ ün



**SSP**  
K\_f hXk i [ k ]bck m



**BEFKZ**  
8UVW dK \_U



**AGS**  
NVjcfb\_l k nf dK bu k Wm



**FS**  
Dmb gc Ufbm



**Zestaw połączeń rur**

**2.760**

**EWS-SET20**

Dodatkowe zasilanie dla DN20 – 15 m stalowy nierdzewny zestaw szybkozłączami zawierający nakrętki i zaciski; cena ta obowiązuje tylko przy zakupie wraz z zestawem solarnym