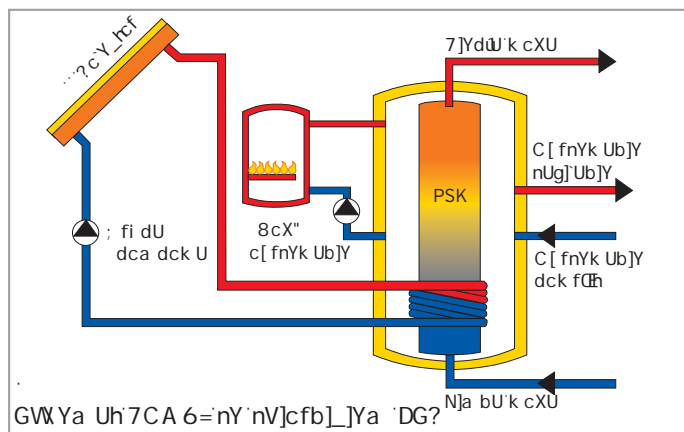

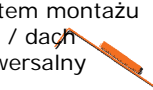
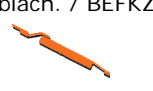


Rozwiązanie COMBI z firmy SONNENKRAFT oszczędza czas i pieniądze i jest idealnym rozwiązaniem, jeżeli myślimy o rozbudowie i renowacji:

- Prosty, zwarty zajmujący niewiele miejsca system
- Wbudowany system ciepłej wody (do 6 osób)
- Dla dobrze zaizolowanych domów system pokrywa zapotrzebowanie ciepła :
 - dla ogrzewania do 30 %
 - dla ciepłej wody użytkowej do 80 %
- Ekonomiczne wspomaganie ogrzewania



Zestawy ogrzewania solarnego			550 l	750 l	950 l
Osoby	Ilość		2-3	2-4	4-6
Ilość/rodzaj kolektorów (SK500N/IDMK)	Ilość		4	5	6
Pow. kolektorów	m ²		10,1	12,5	15,1
Zestawy z systemem montażowym / obłachowaniem			22.200	26.360	30.360
Montowane na dachu	System montażu DBP 	Numer	150 301	150 307	150 313
	System montażu SSP / dach uniwersalny 	Numer	150 302	150 308	150 314
Montowane w dachu	Z oblach. / BEFKZ 	Numer	150 303	150 309	150 315
Zestawy bez systemu montażowego / obłachowania			20.200	24.320	27.960
Montowane na dachu SK500N	Bez systemu montażowego	Numer	150 304	150 310	150 316
Montowane w dachu IDMK	Bez systemu montażowego	Numer	150 306	150 312	150 318
Montowane na dachu SK500L	Bez systemu montażowego	Numer	150 305	150 311	150 317

Skład zestawu				
Zbiornik	Rodzaj	PSK550	PSK750	PSK950
Grupa pompowa		✓	✓	✓
Sterownik 2-obwodowy		-	-	-
Zawór mieszający TBM20		✓	✓	✓
Zbiornik wyrównawczy	Rodzaj	AG33S	AG33S	AG50S
Płyn solarny	l	20	20	25